



Sistema de Software para el Manejo de Información de Entidades Afines al ICG



El Instituto de Construcción y Gerencia, ICG.

- ❑ ICG promueve la educación y las practicas técnicas en el concreto.
- ❑ ICG visiona una comunidad de personas y organizaciones con intereses comunes



Fundamentación

Para este futuro previsto:

- ❑ ICG organiza eventos que proliferan el uso del concreto.
- ❑ ICG tiene socios interesados en el campo de la construcción.
- ❑ El Instituto mantiene información de las personas y entidades afines a la Institución.



Objetivo del Proyecto

- El Instituto constantemente requiere organizar mas información.
- Desarrollar un sistema de software que agilice la gestión de la información y sea un medio de interacción entre el ICG y las personas afines.

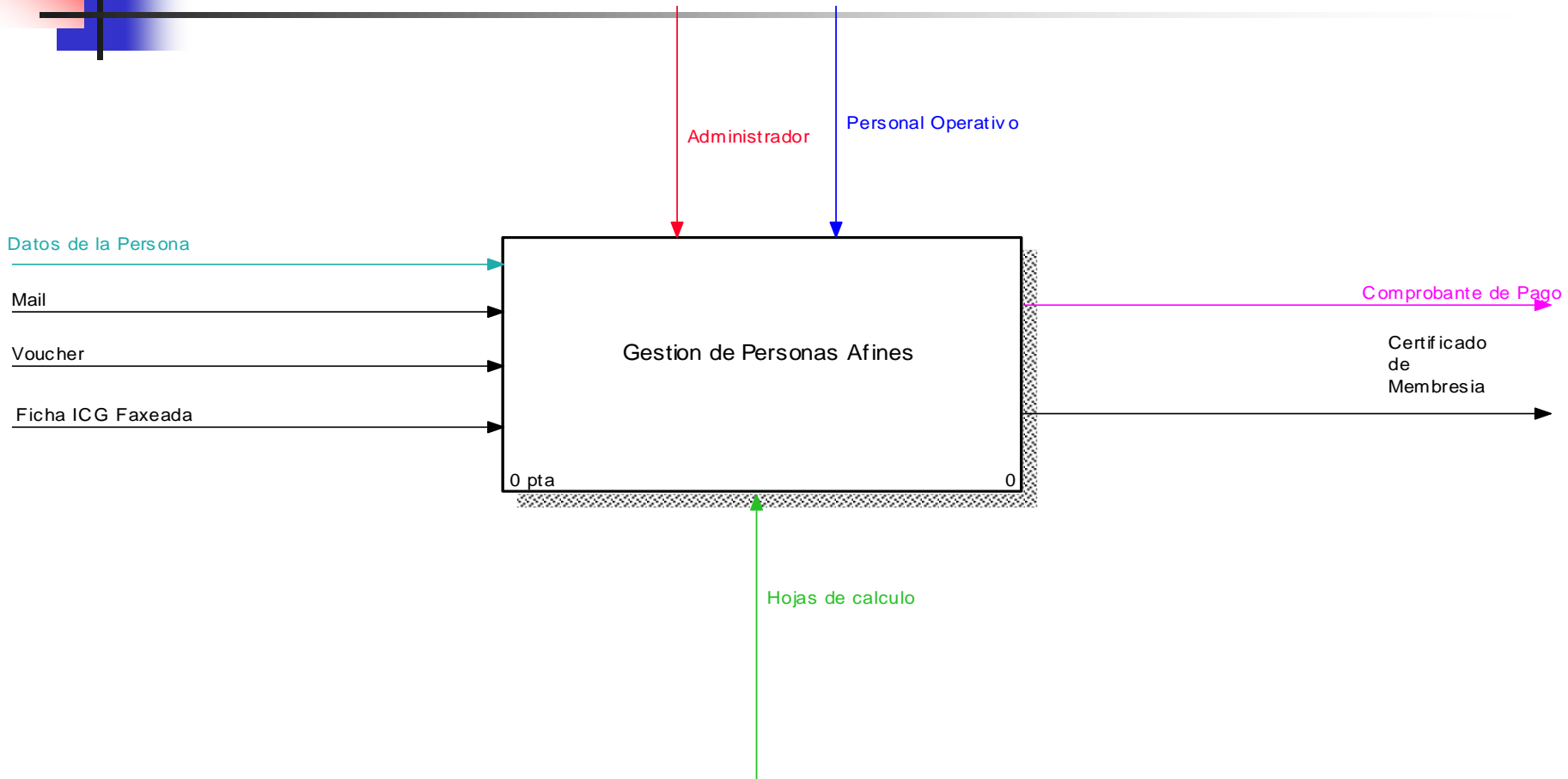




Modelo del Negocio

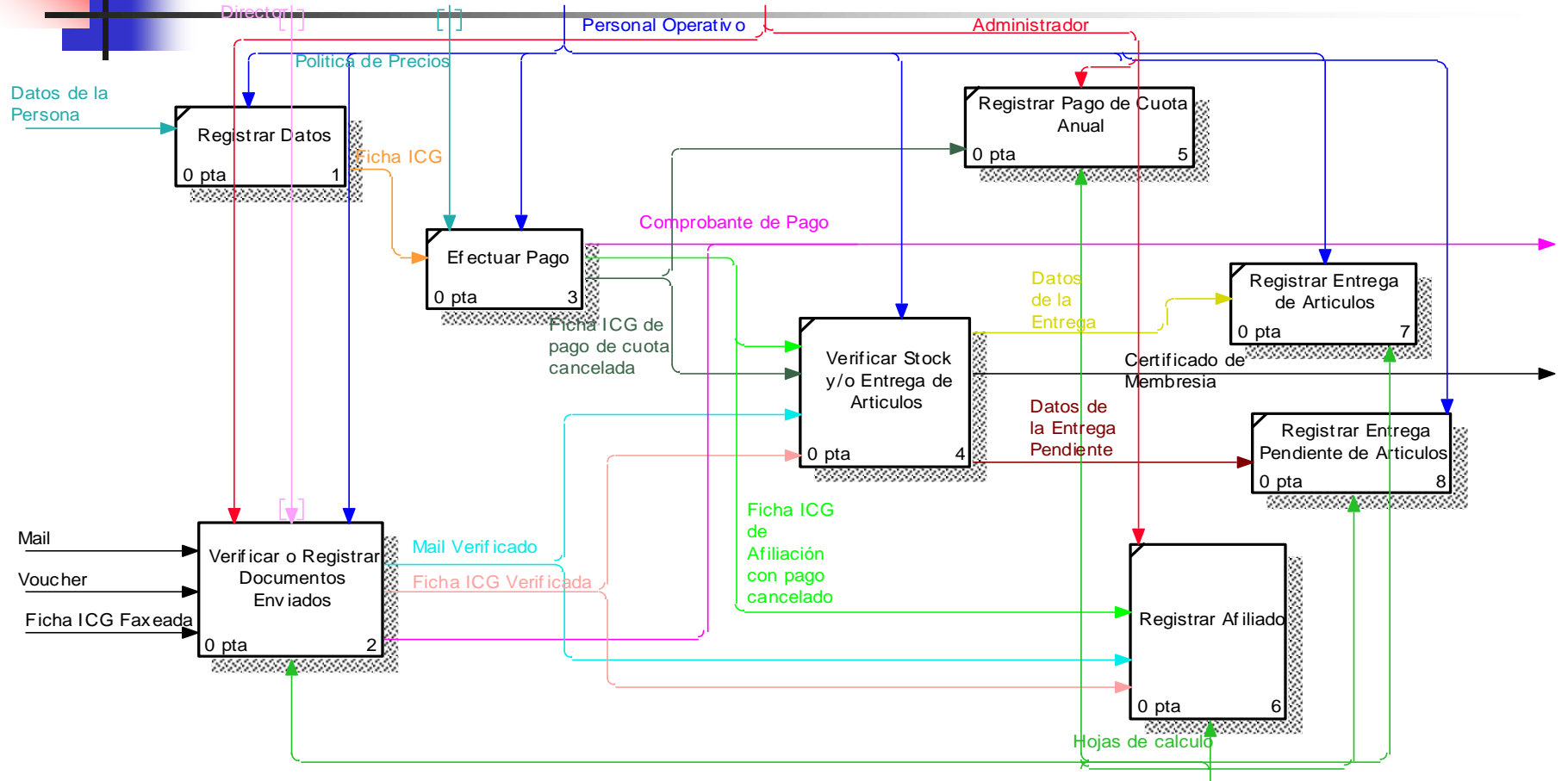
- Gestión de Personas Afines
 - Registrar Datos
 - Verificar o Registrar Documentos Enviados
 - Efectuar Pago
 - Registrar Pago de Cuota Anual
 - Registrar Afiliado
 - Registrar Entrega de Artículos

USED AT:	AUTHOR:	DATE: 19/04/02	WORKING	READER	DATE	CONTEXT: TOP
	PROJECT: PersonasAfines	REV: 03/05/02	DRAFT			
			RECOMMENDED			
			PUBLICATION			
NOTES: 1 2 3 4 5 6 7 8 9 10						



NODE: A-0	TITLE: Gestion de Personas Afines	NUMBER:
---------------------	---	---------

USED AT:	AUTHOR:	DATE: 19/04/02	WORKING	READER	DATE	CONTEXT:
	PROJECT: Personas Afines	REV: 03/05/02	DRAFT			
	NOTES: 1 2 3 4 5 6 7 8 9 10		RECOMMENDED			
			PUBLICATION			A-0



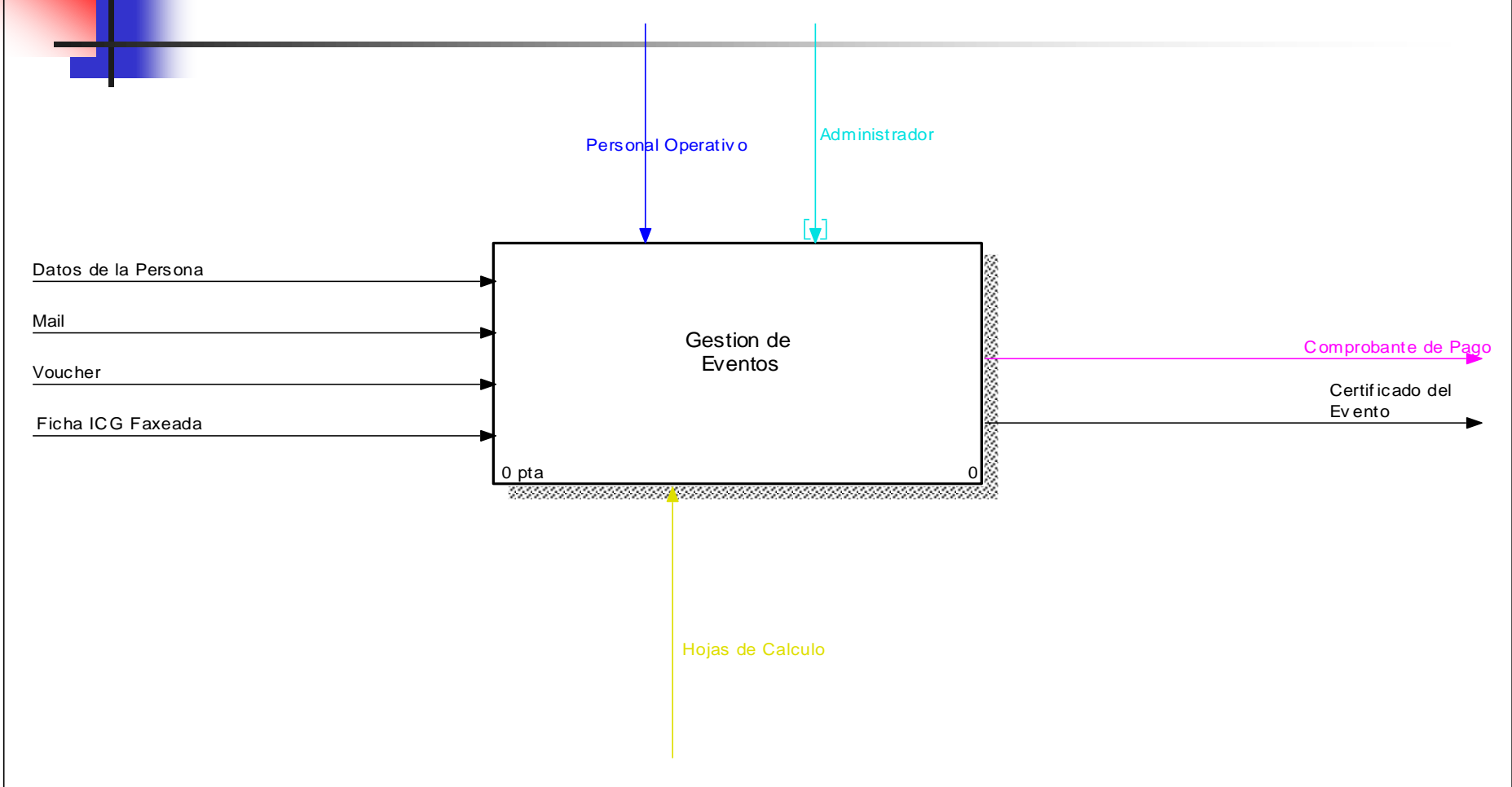
NODE: A0	TITLE: Gestion de Personas Afines	NUMBER:
----------	-----------------------------------	---------



Modelo del Negocio

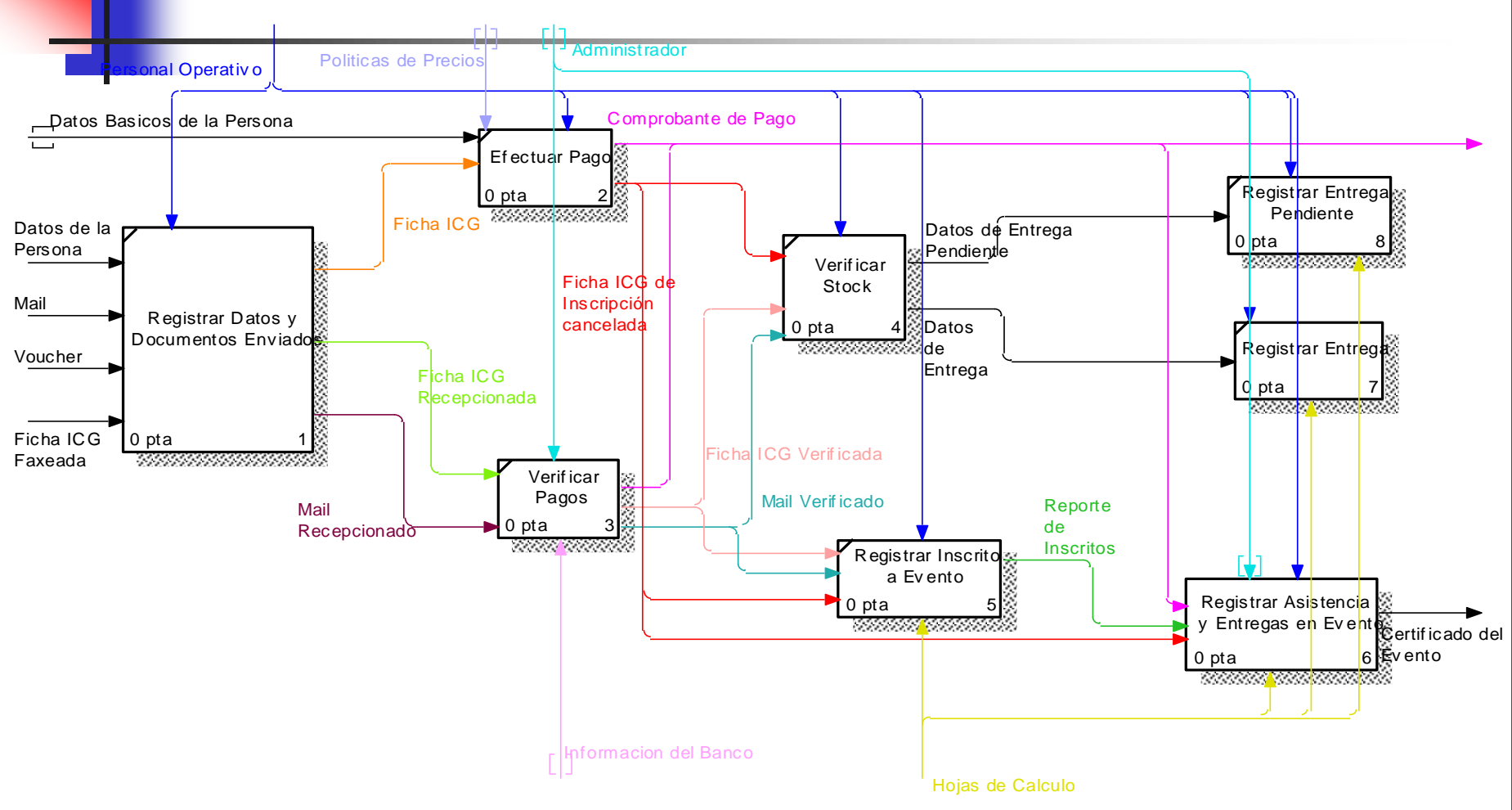
- Gestión de Eventos
 - Registrar Datos y Documentos Enviados
 - Efectuar Pago
 - Verificar Pagos
 - Registrar Inscrito a Evento
 - Registrar Asistencia y Entregas en Evento
 - Registrar Entrega

USED AT:	AUTHOR:	DATE: 19/04/02	WORKING	READER	DATE	CONTEXT: TOP
	PROJECT: Eventos	REV: 03/05/02	DRAFT			
			RECOMMENDED			
			PUBLICATION			
	NOTES: 1 2 3 4 5 6 7 8 9 10					



NODE: A-0	TITLE: Gestion de Eventos	NUMBER:
---------------------	-------------------------------------	---------

USED AT:	AUTHOR:	DATE: 19/04/02	WORKING	READER	DATE	CONTEXT:
	PROJECT: Eventos	REV: 03/05/02	DRAFT			
	NOTES: 1 2 3 4 5 6 7 8 9 10		RECOMMENDED			
			PUBLICATION			A-0



NODE: A0	TITLE: Gestion de Eventos	NUMBER:
--------------------	-------------------------------------	---------



Requerimientos del Software

- ❑ Mantener actualizado el registro de Personas y Entidades afines
- ❑ Registrar las Afiliaciones al Instituto
- ❑ Facilitar la Inscripción de Personas a los Eventos
- ❑ Clasificar la información de las Personas Afines

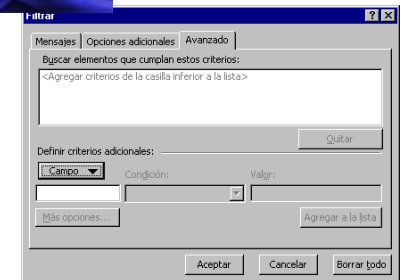


Demostración del Software

- ❑ Buscar una Persona
- ❑ Buscar una Empresa/Institucion/Universidad
- ❑ Afiliar una Persona
- ❑ Inscribir Persona
- ❑ Clasificar la información de las Personas
(Act. Arq. e Int. Carret., Aditi. / Event. Asfal. e Int. Cem.)

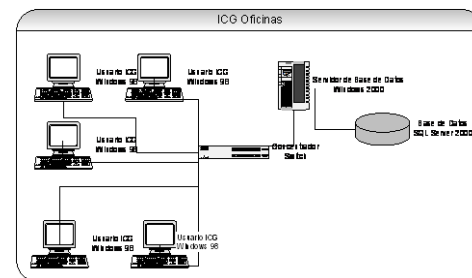
Conclusiones

- El software desarrollado esta en proceso de aprendizaje.
- El RUP a permitido lograr un software preciso a la medida de los requerimientos.
- El sistema filtra información por diversos criterios.



Conclusiones

- El sistema mejora la calidad de procesos de manejo de información
- Tiempo entre fallas menor a 24 horas
- La información definida y organizada permitirá ser utilizada en toda su amplitud.



Cuadro 6. Evolución del número de servidores en la OCDE. 1998-1999

Número de servidores y personas y tasas de crecimiento

	Total servidores in OECD			Servidores por 1.000 habitantes	
	Julio 1998	Julio 1999	% aumento	Julio 1998	Julio 1999
Australia	941.046	920.430	94	46.1	61.7
Austria	164.771	290.107	76	20.2	35.5
Bélgica	193.283	373.314	93	19.0	36.6
Canadá	2.242.954	2.893.717	29	74.9	99.5
República Checa	668.840	698.253	40	6.7	9.4
Dinamarca	266.396	387.843	44	51.2	73.9
Finlandia	526.149	633.728	19	164.3	122.2
Francia	667.239	1.334.153	100	11.4	22.8
Alemania	1.509.943	2.101.002	38	16.3	25.6
Grecia	048.381	085.606	85	4.4	8.1
Hungría	078.164	103.276	32	7.8	10.3
Islandia	021.276	030.148	42	77.7	110.0
Irlanda	061.119	106.553	74	17.2	29.9
Italia	467.291	724.514	56	8.0	12.7
Japón	1.469.753	2.294.654	54	11.9	19.3
Corea	260.768	396.556	68	5.5	8.7
Luxemburgo	000.939	016.242	63	23.6	39.0
México	100.706	267.375	166	1.1	2.8
Holanda	653.629	886.104	36	42.1	67.2
Nueva Zelanda	183.214	225.739	20	61.7	82.3
Noruega	340.450	412.102	21	79.0	94.4
Polonia	101.998	169.217	66	2.6	4.4
Portugal	053.300	079.705	50	5.4	8.1
España	392.887	643.898	64	9.9	16.2
Suecia	551.070	653.516	65	62.4	69.5
Suiza	301.421	437.471	45	41.4	60.1
Turquía	064.671	173.141	160	1.0	2.8
Gran Bretaña	1.852.895	2.664.285	65	28.4	44.1
EE.UU.	21.400.939	32.584.032	52	78.8	119.9

Fuente: Elaboración propia a partir de EITO 2000.